

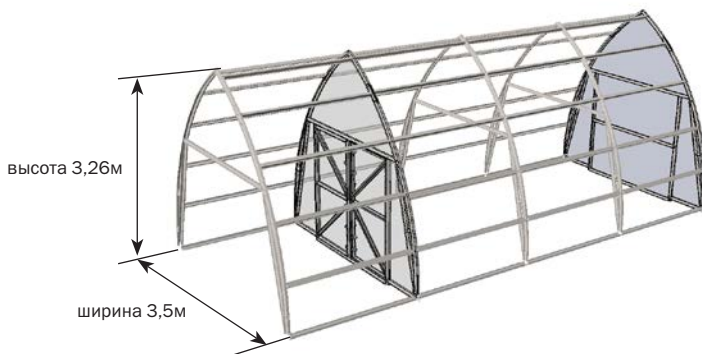
Система менеджмента качества (СМК)
ООО «Воля» сертифицирована
на соответствие
требованиям
стандарта
ISO 9001:2008



Сертифицировано
Русским Регистром



ПЕРЕГОРОДКА И ГЛУХАЯ СТЕНА ДЛЯ ТЕПЛИЦЫ ФЕРМЕР-3,5



Технический паспорт

стр. 2-3

Инструкция по сборке

стр. 4-11

ПАРАМЕТРЫ ПАКЕТОВ «ПЕРЕГОРОДКА» ДЛЯ ФЕРМЕР-3,5		
содержание	габариты, мм	вес, не более кг
1 ПАКЕТ		
2 ПАКЕТ		
3 ПАКЕТ		

ПАРАМЕТРЫ ПАКЕТОВ «СТЕНА» ДЛЯ ФЕРМЕР-3,5		
содержание	габариты, мм	вес, не более кг
1 ПАКЕТ		
2 ПАКЕТ		

КОМПЛЕКТАЦИЯ ДЕТАЛЬНАЯ «ПЕРЕГОРОДКА» ДЛЯ ФЕРМЕР-3,5			
маркировка	наименование	количество (шт)	длина (м)
1 ПАКЕТ ПЕРЕГОРОДКА ДЛЯ ФЕРМЕР-3,5			
1	Стойка фундаментная	2	0,84
3	Стопа	2	0,29
11	Планка верхняя	1	2,47
9	Стойка	2	1,98
10ц	Стяжка центральная	1	2,06
26	Стяжка боковая	2	0,72
П-11	Полоса верхней планки	1	2,01
П-12-д	Полоса стойки проема двери	12	1,9
2 ПАКЕТ ПЕРЕГОРОДКА ДЛЯ ФЕРМЕР-3,5			
13-д	Планка двери	4	0,95
13-д-н	Планка двери нижняя	2	0,95
12-д-л	Стойка двери левая	2	1,88
12-д-п	Стойка двери правая	2	1,88
14-д	Диагональ двери	4	1,23
П-12-д-п	Полоса правой стойки двери	2	1,88
П-13-д-п	Полоса нижней планки двери	2	0,95
16-к	Кронштейн направляющий	8	0,08
	Засов	4	0,65
3 ПАКЕТ ПЕРЕГОРОДКА ДЛЯ ФЕРМЕР-3,5			
	Болт М6х14	186	
	Винт М6х10	140	
	Гайка М6	326	
	Шайба 6	128	
	Шайба 6х32х1	72	
	Винт самонарезной М5х22	84	
	Крючок вешалка	6	

	Кронштейн 26х17х16 (уголок)	84	
	Проушина прямая 40х90	2	
	Петля ПН 1-130 правая	2	
	Петля ПН 1-130 левая	2	
	Ручка-скоба РС-80-2	2	
	Пенофол	1	
4 ПАКЕТ ПЕРЕГОРОДКА ДЛЯ ФЕРМЕР-3,5			
	Уплотнитель дверной	1	9,5 м
5 ПАКЕТ ПЕРЕГОРОДКА ДЛЯ ФЕРМЕР-3,5			
	Уплотнитель торцевой	1	8 м

КОМПЛЕКТАЦИЯ ДЕТАЛЬНАЯ «СТЕНА» ДЛЯ ФЕРМЕР-3,5			
маркировка	наименование	количество (шт)	длина (м)
1 ПАКЕТ СТЕНА ДЛЯ ФЕРМЕР-3,5			
1	Стойка фундаментная	2	0,84
3	Стопа	2	0,29
9	Стойка	2	1,98
10ц	Стяжка центральная	2	2,06
11	Планка верхняя	1	2,47
26	Стяжка боковая	2	0,72
2 ПАКЕТ СТЕНА ДЛЯ ФЕРМЕР-3,5			
	Болт М6х14	82	
	Гайка М6	82	
	Шайба 6	44	
	Шайба 6х32х1	38	
	Винт самонарезной М5х22	38	
	Кронштейн 26х17х16 (уголок)	38	
3 ПАКЕТ СТЕНА ДЛЯ ФЕРМЕР-3,5			
	Уплотнитель торцевой	1	8 м

ГАРАНТИЙНЫЕ ОБЯЗАТЕЛЬСТВА

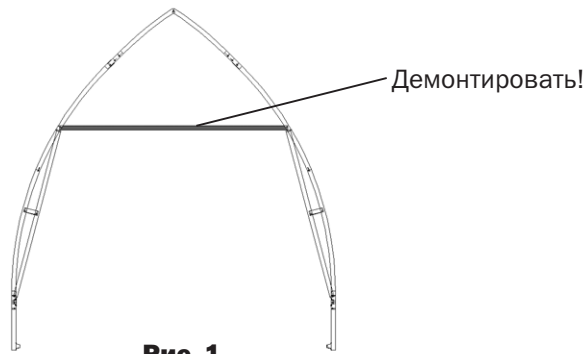
1. Предприятие-изготовитель несет ответственность за полноту комплектации перегородки/стенки.
2. Предприятие-изготовитель несет ответственность за собираемость перегородки/стенки в соответствии с инструкцией.
3. Предприятие-изготовитель несет ответственность за прочность теплицы при указанных величинах внешних атмосферных воздействий.
4. Срок предъявления претензий — 12 месяцев со дня покупки.

УСЛОВИЯ ГАРАНТИЙНЫХ ОБЯЗАТЕЛЬСТВ

- Гарантийные обязательства не распространяются на случаи:
1. Установка теплицы с нарушением требований инструкции.
 2. Нарушение правил эксплуатации.
 3. Использование теплицы не по назначению.
 4. Наводнения, ураганы, другие стихийные бедствия.

Дата изготовления:

Предприятие - изготовитель: 000 «Воля» 141983, г. Дубна Московской области, пер. Северный д.8.
 Предприятие - изготовитель несет ответственность за качество продукции в соответствии с ГК РФ.
 Предприятие оставляет за собой право на внесение изменений в конструкцию теплицы.

1.**Рис. 1**

Предварительно демонтируйте деталь **116** (балка).
Вместо нее устанавливается деталь **11** (верхняя планка).

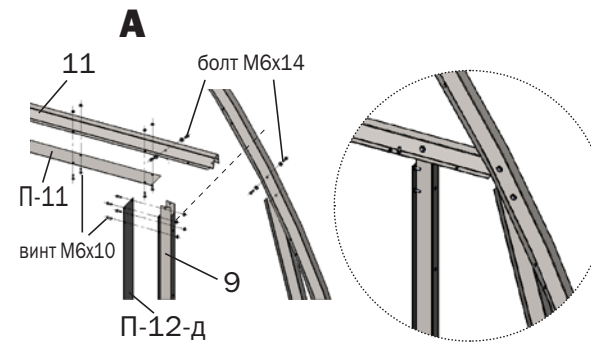
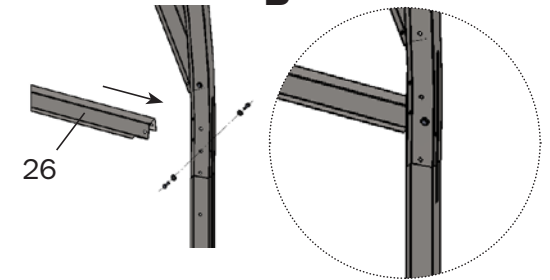
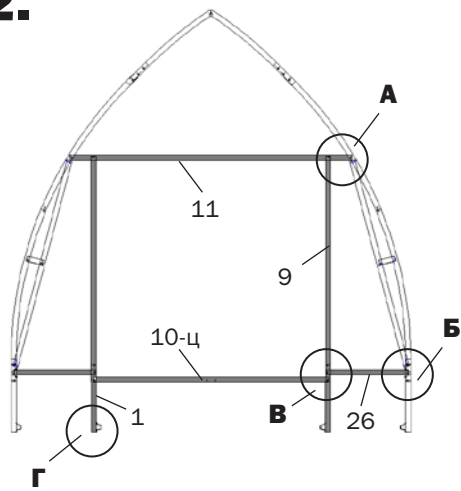
**Б****2.**

Рис. 2
Общий вид перегородки
(без двери)

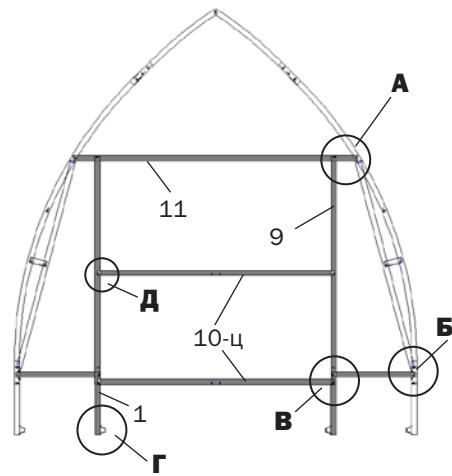
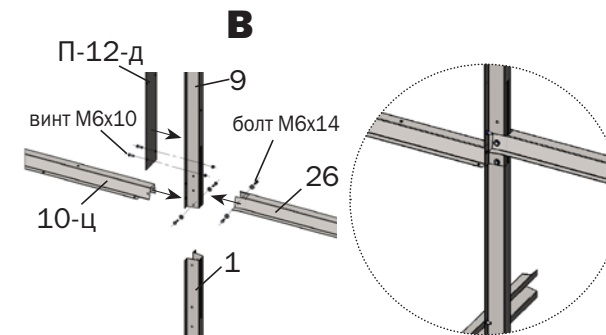
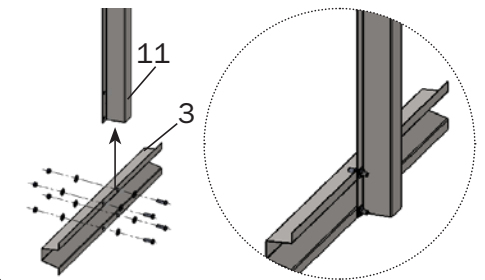
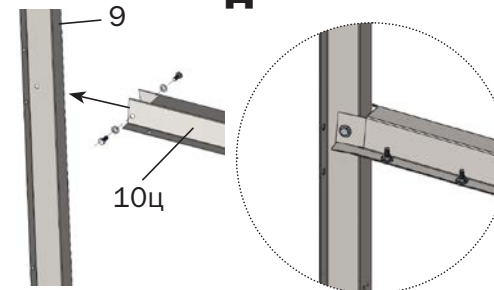


Рис. 3
Общий вид стенки глухой

Стойки фундаментные **1** и стопы **3**
соединяются по боковым полкам
профилей (**рис. 3 вид Г**).

**Г****Д**

3.

○ - места установки уголков для дальнейшего крепления покрытия к торцу

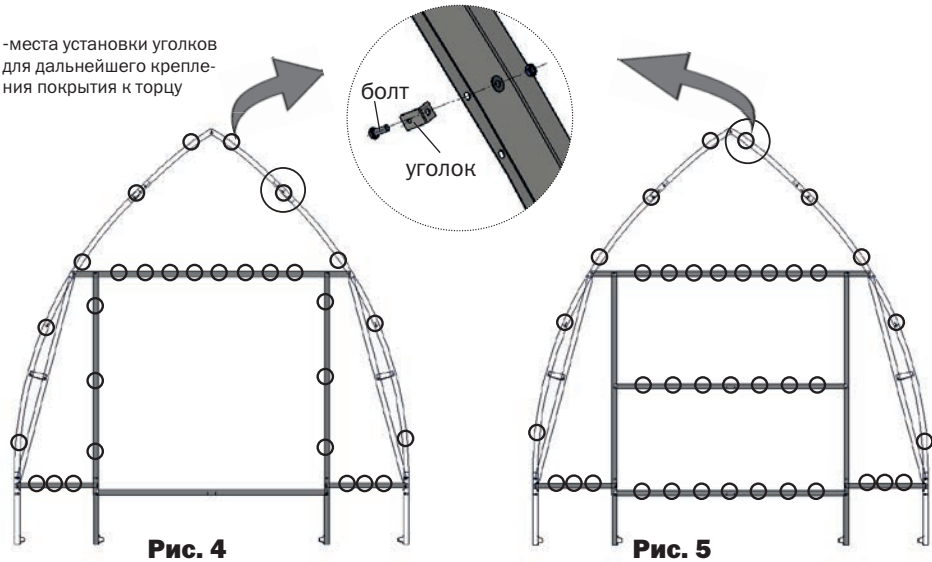


Рис. 4

Общий вид перегородки и расположение уголков для крепления поликарбоната (рис. 4).

Рис. 5

Общий вид стенки и расположение уголков для крепления поликарбоната.

Определите места крепления уголков по рис. 4, 5. и установите уголки совместно с полосой П-11, П-12д.



винт потай М6х10 П-11, П-12д уголок

4.

Сборка дверей.

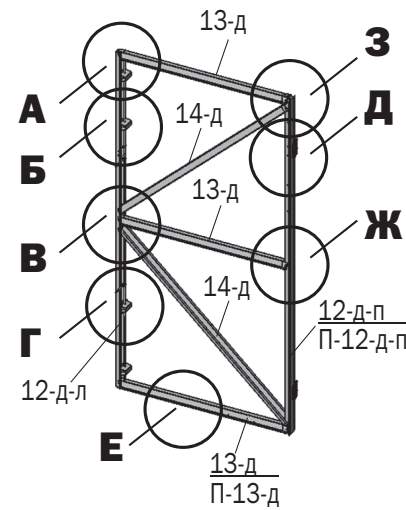
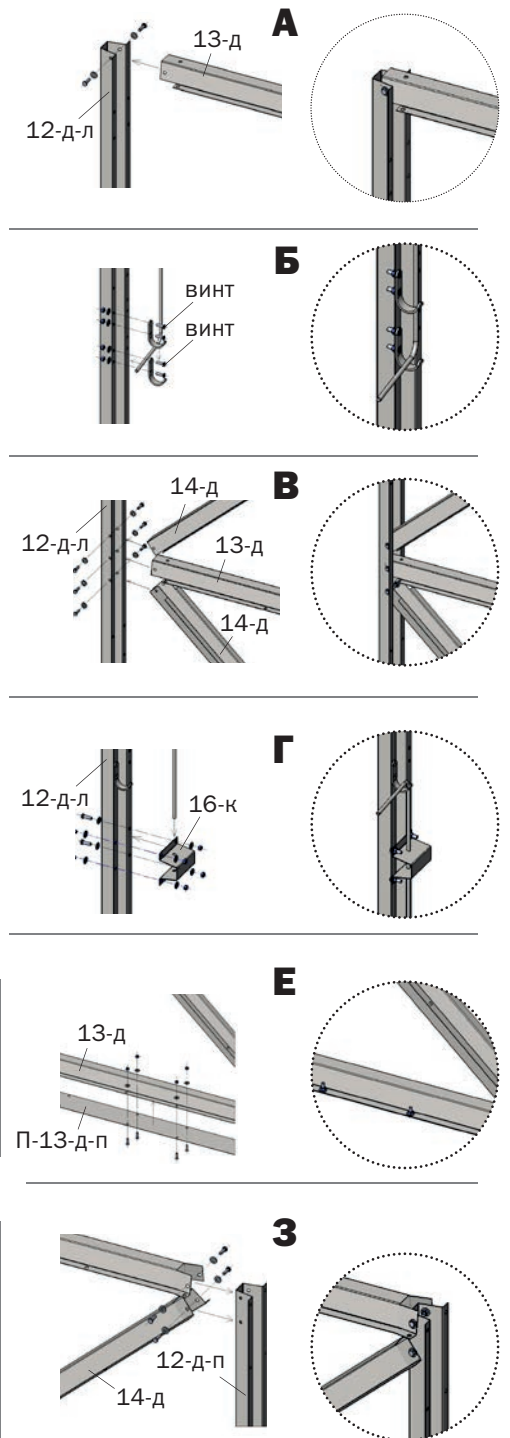


Рис. 6



5.

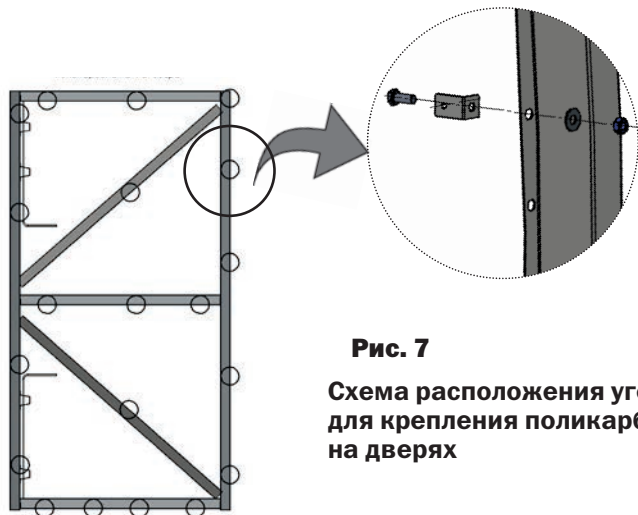


Рис. 7
Схема расположения уголков для крепления поликарбоната на дверях

6. Раскрой поликарбоната.

••••• - соединения кусков поликарбоната неразъемным профилем.

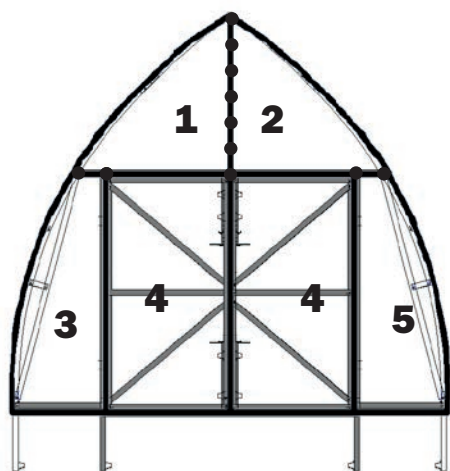


Рис. 8
Общий вид перегородки.

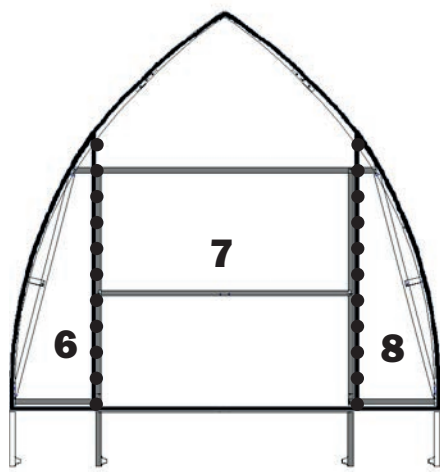


Рис. 9
Общий вид стенки.

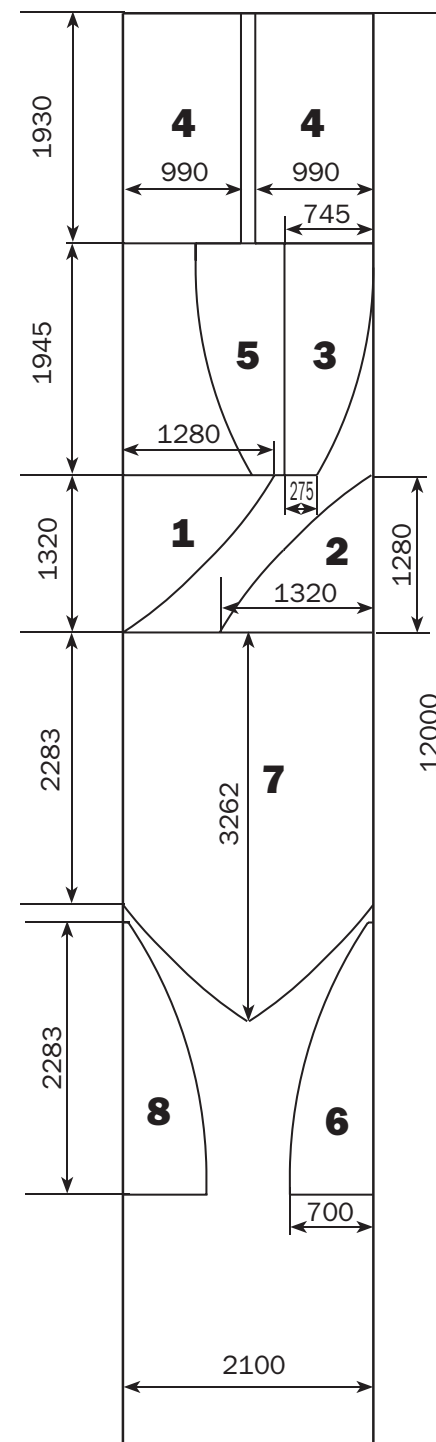
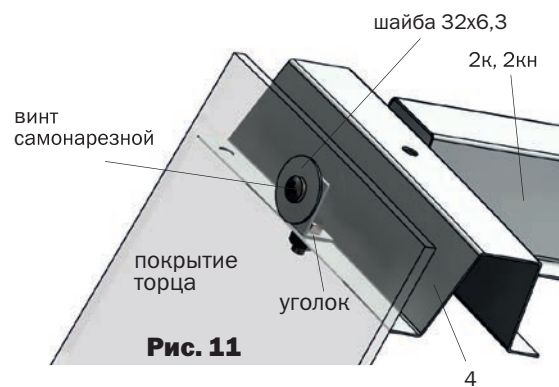


Рис. 10

7.

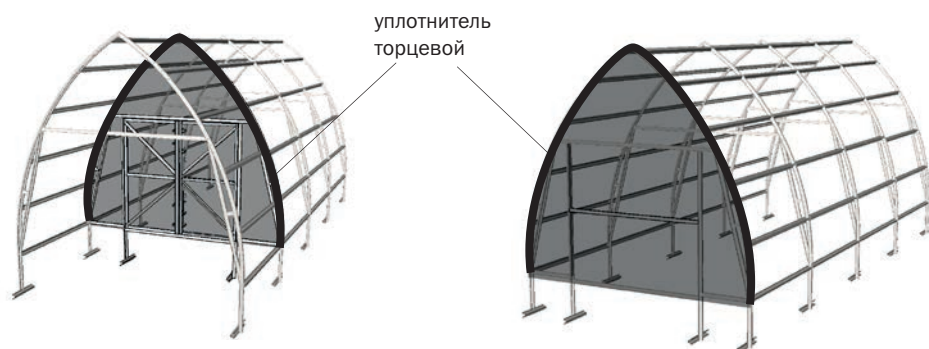
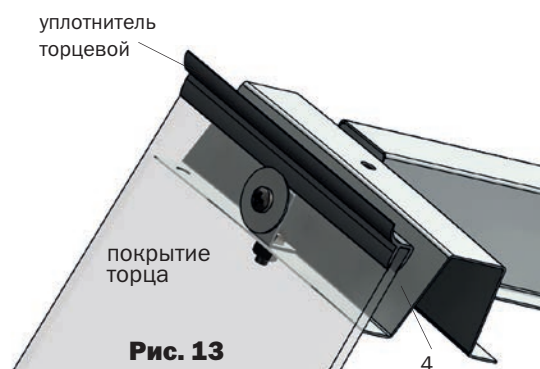
Закрепите куски покрытия к уголкам с помощью шайб и самонарезных винтов (рис.11).



Места скрепления кусков покрытия между собой поликарбонатным неразъемным соединительным профилем показаны на рис.8,9, 12.



Подровняйте ножом куски покрытия по дугам 4, а затем установите уплотнительный профиль в соответствии с рис.13

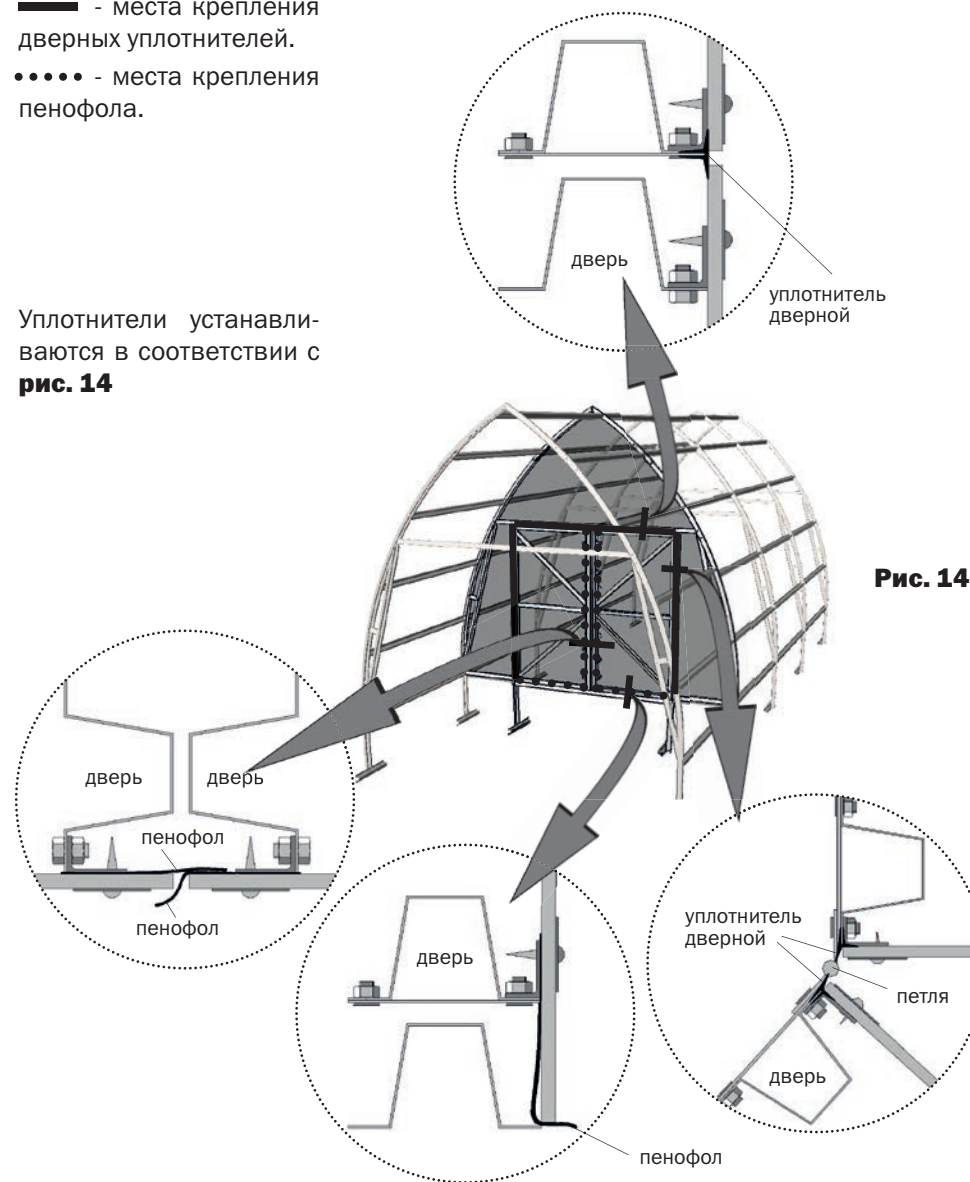


8.

— - места крепления дверных уплотнителей.

••••• - места крепления пенофола.

Уплотнители устанавливаются в соответствии с рис. 14





Предприятие-изготовитель:
ООО «Воля», г. Дубна Московской области.
тел/факс: (496) 217-17-17, (495) 745-85-59
www.perchina.ru www.domflora.ru
e-mail: info@perchina.ru

Данное руководство не может быть воспроизведено в любой форме целиком или частично без письменного разрешения компании «Воля»

RU